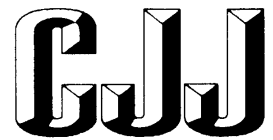


UDC

中华人民共和国行业标准



CJJ/T 253 – 2016

备案号 J 2200 – 2016

P

再生骨料透水混凝土应用技术规程

Technical specification for application of pervious
recycled aggregate concrete

2016 – 06 – 06 发布

2016 – 12 – 01 实施

中华人民共和国住房和城乡建设部 发布

中华人民共和国行业标准

再生骨料透水混凝土应用技术规程

Technical specification for application of pervious
recycled aggregate concrete

CJJ/T 253 - 2016

批准部门：中华人民共和国住房和城乡建设部

施行日期：2 0 1 6 年 1 2 月 1 日

中国建筑工业出版社

2016 北 京

中华人民共和国住房和城乡建设部 公 告

第 1133 号

住房城乡建设部关于发布行业标准 《再生骨料透水混凝土应用技术规程》的公告

现批准《再生骨料透水混凝土应用技术规程》为行业标准，编号为 CJJ/T 253-2016，自 2016 年 12 月 1 日起实施。

本规程由我部标准定额研究所组织中国建筑工业出版社出版发行。

中华人民共和国住房和城乡建设部

2016 年 6 月 6 日

前 言

根据住房和城乡建设部《关于印发〈2014年工程建设标准规范制订、修订计划〉的通知》(建标[2013]169号)的要求,规程编制组经广泛调查研究,认真总结实践经验,参考有关国际标准和国外先进标准,并在广泛征求意见的基础上,编制了本规程。

本规程的主要技术内容是:1 总则;2 术语;3 基本规定;4 原材料;5 混凝土性能和配合比;6 结构组合及构造;7 施工;8 质量验收;9 维护。

本规程由住房和城乡建设部负责管理,由湖南顺天建设集团有限公司负责具体技术内容的解释。执行过程中如有意见或建议,请寄送湖南顺天建设集团有限公司(地址:湖南省长沙市芙蓉北路北国风光,邮政编码:410082)。

本 规 程 主 编 单 位: 湖南顺天建设集团有限公司
安徽三建工程有限公司

本 规 程 参 编 单 位: 中国建筑科学研究院
河南省第一建筑工程集团有限责任公司
中国建筑第二工程局有限公司
中设建工集团有限公司
广州市市政集团有限公司
长沙理工大学
上海市建筑科学研究院(集团)有限公司
北京金隅股份有限公司
深圳市华威环保建材有限公司

重庆建工市政交通工程有限责任公司
中国城市环境卫生协会建筑垃圾管理
与资源化工作委员会

江苏金林绿色科技有限公司

中国建筑一局（集团）有限公司

中国路桥工程有限责任公司

广东省建筑科学研究院

葛洲坝新疆工程局（有限公司）

四川润龙环保科技集团股份有限公司

北京万兴建筑集团有限公司

中国葛洲坝集团国际工程有限公司

本规程主要起草人员：苏松泉 刘家静 李九苏 王永海

陈方红 纪宪坤 邬建希 武朝晖

王兴明 胡伦坚 张巧芬 张风虎

安关峰 杨利香 徐景会 李文龙

杨 翔 陈家珑 孟景贤 李运闯

陈 蕾 曹长伟 杨小刚 李建新

王立红 吕文清 兰春辉 刘怀亮

本规程主要审查人员：张 汎 石云兴 杨再富 徐 波

黄政宇 杜 雷 李善志 王稷良

郑晓光 韩建国 李 飞

目 次

1	总则	1
2	术语	2
3	基本规定	3
4	原材料	4
4.1	再生骨料	4
4.2	其他原材料	5
5	混凝土性能和配合比	6
5.1	混凝土性能	6
5.2	混凝土配合比设计	7
6	结构组合及构造	10
6.1	结构组合设计	10
6.2	构造设计	13
7	施工	15
7.1	一般规定	15
7.2	制备和运输	15
7.3	模板支设	16
7.4	铺筑	17
7.5	接缝施工	17
7.6	养护与模板拆除	18
7.7	季节性施工	18
8	质量验收	19
8.1	一般规定	19
8.2	原材料质量验收	19

8.3 面层质量验收	20
9 维护.....	23
附录 A 透水水泥混凝土连续孔隙率试验方法	24
本规程用词说明	26
引用标准名录	27
附：条文说明	29

Contents

1	General Provisions	1
2	Terms	2
3	Basic Requirements	3
4	Raw Materials	4
4.1	Recycled Aggregate	4
4.2	Other Raw Materials	5
5	Properties and Mix Proportion of Concrete	6
5.1	Properties of Concrete	6
5.2	Calculation of Mix Proportion	7
6	Structural Combination and Tectonic	10
6.1	Structural Combination Design	10
6.2	Tectonic Design	13
7	Construction	15
7.1	General Requirements	15
7.2	Preparation and Transportation	15
7.3	Form Work	16
7.4	Paving	17
7.5	Joint Construction	17
7.6	Curing and Removing Formwork	18
7.7	Seasonal Construction	18
8	Quality Acceptance	19
8.1	General Requirements	19
8.2	Quality Acceptance of Raw Materials	19

8.3	Quality Acceptance of Surface Layer	20
9	Maintenance	23
Appendix A	The Test Method for Continuous Void	
	Rate of Pervious Concrete	24
	Explanation of Wording in This Specification	26
	List of Quoted Standards	27
	Addition: Explanation of Provisions	29

1 总 则

1.0.1 为贯彻国家节约资源、保护环境的方针政策，推动再生建筑材料的应用，规范再生骨料透水水泥混凝土在路面工程中的应用，做到安全适用、技术先进、经济合理、确保质量，制定本规程。

1.0.2 本规程适用于人行道、步行街、非机动车道、广场和停车场工程中再生骨料透水水泥混凝土路面的设计、施工、验收和维护。

1.0.3 再生骨料透水水泥混凝土路面的设计、施工、验收和维护除应符合本规程外，尚应符合国家现行有关标准的规定。

2 术 语

2.0.1 再生骨料透水水泥混凝土 pervious recycled aggregate concrete

再生骨料取代率为 30% 及以上的透水水泥混凝土。

2.0.2 透水面层 pervious surface layer

具有透水功能，并将荷载传递到透水基层的路面结构层，可分为上面层和下面层。

2.0.3 透水基层 pervious base course

位于透水面层之下，由级配碎石或少量胶结材的透水水泥混凝土等摊铺而成的具有透水功能的主要承重层。

2.0.4 连续孔隙率 continuous void rate

透水水泥混凝土内部存在的开孔孔隙体积与透水水泥混凝土体积之百分比。

2.0.5 透水系数 permeability coefficient

表征混凝土透水性能的参数，指单位时间通过单位面积透水水泥混凝土的水量。

2.0.6 虚铺厚度系数 loose paving coefficient

透水水泥混凝土施工时，虚铺厚度与达到规定设计厚度之比。

3 基本规定

3.0.1 再生骨料透水水泥混凝土的路面结构应根据再生骨料透水水泥混凝土的材料性能、路面荷载等级、地基的承载能力、渗透性和冻胀情况进行设计。

3.0.2 再生骨料透水水泥混凝土除应满足相应的透水功能外，尚应满足设计对其力学性能和抗冻性能的要求。

3.0.3 对有潜在陡坡坍塌、滑坡、自然环境造成危害的场所和严寒地区的路面工程不应采用透水水泥混凝土。

4 原材料

4.1 再生骨料

4.1.1 制备透水水泥混凝土用再生骨料应选用混凝土和石块为主的建筑垃圾原料，不得使用被污染或腐蚀的建筑垃圾制备再生骨料。

4.1.2 透水水泥混凝土面层用再生粗骨料性能指标应符合表 4.1.2 的规定。透水基层用再生粗骨料性能指标应满足现行国家标准《混凝土用再生粗骨料》GB/T 25177 中的Ⅲ类再生粗骨料的性能要求。再生粗骨料的性能试验方法应执行现行国家标准《混凝土用再生粗骨料》GB/T 25177 的有关规定。

表 4.1.2 透水水泥混凝土面层用再生粗骨料性能指标

项 目	技术指标
微粉含量（按质量计，%）	<3.0
泥块含量（按质量计，%）	<1.0
吸水率（按质量计，%）	<8.0
针片状颗粒（按质量计，%）	<10.0
杂物含量（按质量计，%）	<1.0
坚固性（按质量损失计，%）	<10.0
压碎指标（%）	<20.0
表观密度（kg/m ³ ）	>2350
松散堆积空隙率（%）	<50
硫化物及硫酸盐（折算成 SO ₃ ，按质量计，%）	<2.0
有机物	合格

4.1.3 透水面层宜采用 4.75mm ~ 9.50mm 或 9.50mm ~ 16.0mm 的单粒级骨料；透水基层骨料宜采用最大粒径不超过

31. 5mm 的连续级配碎石。

4.2 其他原材料

4.2.1 再生骨料透水水泥混凝土宜采用强度等级不低于 42.5 级的硅酸盐水泥或普通硅酸盐水泥。水泥应符合现行国家标准《通用硅酸盐水泥》GB 175 的规定。

4.2.2 再生骨料透水水泥混凝土宜采用粉煤灰、粒化高炉矿渣粉、硅灰等矿物掺合料，且粉煤灰等级不宜低于Ⅱ级；粒化高炉矿渣粉等级不宜低于 S95 级。粉煤灰、粒化高炉矿渣和硅灰应分别符合现行国家标准《用于水泥和混凝土中的粉煤灰》GB/T 1596、《用于水泥和混凝土中的粒化高炉矿渣粉》GB/T 18046 和《砂浆和混凝土用硅灰》GB/T 27690 的规定。

4.2.3 除再生骨料以外的其他骨料应符合现行行业标准《透水水泥混凝土路面技术规程》CJJ/T 135 的规定。

4.2.4 再生骨料透水水泥混凝土用水应符合现行行业标准《混凝土用水标准》JGJ 63 的规定。

4.2.5 再生骨料透水水泥混凝土用外加剂应符合现行国家标准《混凝土外加剂》GB 8076 和《混凝土外加剂应用技术规范》GB 50119 的规定。

4.2.6 再生骨料透水水泥混凝土用增强料应符合现行行业标准《透水水泥混凝土路面技术规程》CJJ/T 135 的规定。

5 混凝土性能和配合比

5.1 混凝土性能

5.1.1 再生骨料透水水泥混凝土的凝结时间应满足施工要求。

5.1.2 再生骨料透水水泥混凝土中浆体应均匀包裹骨料，不应淌浆；骨料颗粒粘结良好，不应松散，手攥应成团。

5.1.3 透水水泥混凝土面层的力学性能应符合表 5.1.3 的规定。

表 5.1.3 透水水泥混凝土面层的力学性能

项 目	性能要求	
	C20	C30
28d 龄期弯拉强度 (MPa)	≥ 2.5	≥ 3.5

5.1.4 透水水泥混凝土面层的透水性能应符合表 5.1.4 的规定。

表 5.1.4 透水水泥混凝土面层的透水性能

项 目	性 能 要 求
透水系数 (mm/s)	≥ 0.5
连续孔隙率 (%)	≥ 10

5.1.5 透水水泥混凝土的抗冻性能应符合表 5.1.5 的规定。

表 5.1.5 透水水泥混凝土抗冻性能

使用条件	抗冻性能
夏热冬冷地区	D25
寒冷地区	D35

5.1.6 透水水泥混凝土透水系数的试验方法应按现行行业标准《透水水泥混凝土路面技术规程》CJJ/T 135 执行。

5.1.7 透水水泥混凝土抗冻性能的试验方法应按现行国家标准

《普通混凝土长期性能和耐久性能试验方法标准》GB/T 50082 慢冻法执行。

5.1.8 透水水泥混凝土连续孔隙率的试验方法应符合本规程附录 A 的规定。

5.1.9 透水水泥混凝土抗压强度的试验方法应按现行国家标准《普通混凝土力学性能试验方法标准》GB/T 50081 执行。

5.1.10 透水水泥混凝土弯拉强度的试验方法应按现行行业标准《公路工程水泥及水泥混凝土试验规程》JTG E30 执行。

5.2 混凝土配合比设计

5.2.1 再生骨料透水水泥混凝土的配合比设计应符合本规程第 5.1.3 条和第 5.1.4 条的性能要求。

5.2.2 再生骨料透水水泥混凝土的配合比设计步骤宜符合下列规定：

1 再生骨料透水水泥混凝土的配制强度宜符合下式规定：

$$f_{cu,0} \geq f_{cu,k} + 1.645\sigma \quad (5.2.2-1)$$

式中： $f_{cu,0}$ ——再生骨料透水水泥混凝土的配制强度（MPa）；

$f_{cu,k}$ ——混凝土立方抗压强度标准值，设计的再生骨料透水水泥混凝土强度等级值（MPa）；

σ ——混凝土的强度标准差（MPa），无统计资料时，C20 可按 4.0MPa 取值，C30 可按 5.0MPa 取值。

2 应确定再生骨料透水水泥混凝土的孔隙率设计值，并应满足对混凝土的透水要求及设计要求，且不应低于 10%。

3 水胶比（W/B）应根据配制强度、水泥品种及混凝土工作性确定，水胶比的取值范围宜为 0.25~0.35。

4 单位体积内再生骨料透水水泥混凝土各材料用量应符合下列规定：

1) 粗骨料用量可按下式计算：

$$W_G = \rho_{G_c} \cdot \alpha \quad (5.2.2-2)$$

式中： W_G ——单位体积粗骨料用量（kg/m³）；

ρ_{G_c} ——粗骨料的紧密堆积密度 (kg/m^3);

α ——折减系数, 取 0.98。

2) 胶结材料浆体用量可按下式计算:

$$W_J = \left(1 - \frac{W_G}{\rho_G} - R_{\text{void}}\right) \times \rho_J \quad (5.2.2-3)$$

式中: W_J ——单位体积再生骨料透水水泥混凝土胶凝浆体用量 (kg/m^3);

ρ_G ——粗骨料的表观密度 (kg/m^3);

R_{void} ——孔隙率设计值;

ρ_J ——胶结浆体的密度 (kg/m^3)。胶结浆体密度按现行行业标准《建筑砂浆基本性能试验方法标准》JGJ/T 70 进行测定。

3) 胶凝材料用量可按下式计算:

$$W_B = \frac{W_J}{1 + W/B} \quad (5.2.2-4)$$

式中: W_B ——单位体积再生骨料透水水泥混凝土胶凝材料用量 (kg/m^3);

W/B ——水胶比。

4) 用水量可按下式计算, 并应根据骨料的吸水率进行调整确定。

$$W_w = W_J - W_B \quad (5.2.2-5)$$

式中: W_w ——单位体积再生骨料透水水泥混凝土拌合水用量 (kg/m^3)。

5.2.3 再生骨料透水水泥混凝土宜掺入一定量的矿物掺合料, 矿物掺合料的品种和掺量应通过试配确定。粉煤灰掺量不宜超过 30%; 粒化高炉矿渣粉掺量不宜超过 40%; 硅灰掺量不宜超过 10%。在混合使用两种或两种以上矿物掺合料时, 矿物掺合料总掺量不宜超过 40%。

5.2.4 配合比的调整和确定应符合下列规定:

1 再生骨料透水水泥混凝土配制中, 宜首先选择一个水胶

比，孔隙率设计值按 3%~5% 增减，进行连续孔隙率和透水系数试验，绘制连续孔隙率和透水系数的线性关系图，或采用插值法确定略大于设计要求的连续孔隙率和透水系数对应的配合比。

2 宜根据确定的配合比，在总胶凝材料用量不变的情况下，水胶比分别增减 0.05，在工作性能满足要求的前提下，进行透水水泥混凝土强度试验，绘制强度和水胶比的线性关系，或采用插值法确定略大于配制强度对应的水胶比，最后确定混凝土配合比。当采用经过预湿处理后的骨料试配混凝土时，配合比中的用水量应根据骨料的吸水率进行调整。

3 当混凝土的配制强度达不到设计要求时，也可掺加天然骨料或提高天然骨料的掺量。

6 结构组合及构造

6.1 结构组合设计

6.1.1 再生骨料透水水泥混凝土路面结构可分为全透水结构和半透水结构两种类型。

6.1.2 全透水结构可由透水面层和透水基层组成；半透水结构可由透水面层、封层和基层组成。结构各组合层功能及采用材料应符合表 6.1.2 的规定。

表 6.1.2 结构各组合层及采用材料

结构组合层		各层功能	材 料
透水面层	透水上面层	透水、耐磨、装饰、承受荷载、抵抗环境劣化作用	宜采用质地坚硬、耐久、洁净、密实的非再生骨料配制的透水水泥混凝土
	透水下面层	透水、容水、主要承受荷载	再生骨料透水水泥混凝土
透水基层		透水、容水、承受荷载	根据设计受力要求，采用再生骨料透水水泥混凝土、级配再生骨料、其他级配碎石、级配砂砾、级配砾石
封层		隔水	防渗土工膜、普通水泥混凝土层等防水防渗材料

6.1.3 全透水结构的透水面层宜按双面层进行组合设计（图 6.1.3-1），也可按单面层进行设计（图 6.1.3-2）。在土基上需要反滤的区域可增加一层砂滤层；在土基上需要隔离、加筋和防护的区域，可在土基上增加土工合成材料或砂滤层。

6.1.4 当采用双面层组合设计时，透水面层的骨料最大粒径不宜大于 9.5mm，透水下面层的骨料最大粒径不宜大于

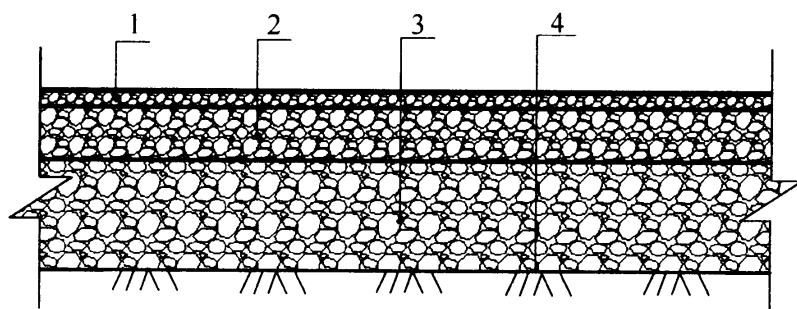


图 6.1.3-1 双面层全透水结构

1—透水上面层；2—透水面下层；3—透水基层；4—土基

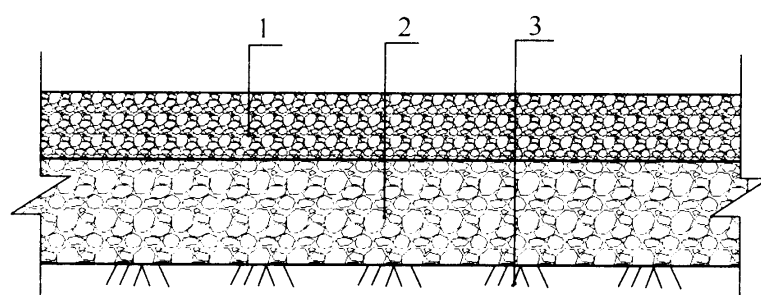


图 6.1.3-2 单面层全透水结构

1 透水面层；2 透水基层；3 土基

16.0mm；当采用单面层设计时，透水面层的骨料最大粒径不宜大于 9.5mm。透水基层骨料最大粒径不宜大于 31.5mm。骨料的粒径不宜超过透水混凝土每层厚度的 1/4。

6.1.5 双面层全透水结构各组合层设计要求应符合表 6.1.5 规定。透水上面层厚度不应小于 30mm，透水面下层的透水系数不应小于透水上面层。

表 6.1.5 双面层全透水结构各组合层设计要求

结构组合层		人行道、步行街、非机动车道、广场	
		厚度 (mm)	强度等级
透水 面层	透水上面层	30~60	≥C20
	透水面下层	90~120	≥C20
透水基层		≥150	

6.1.6 单面层全透水结构各组合层设计要求应符合表 6.1.6 规定。

表 6.1.6 单面层全透水结构各组合层设计要求

结构组合层	人行道、步行街、非机动车道、广场	
	厚度 (mm)	强度等级
透水面层	100~180	$\geq C20$
透水基层	≥ 150	

6.1.7 半透水结构可由透水上面层、透水面下层、封层和基层组成 (图 6.1.7)。当基层采用不透水的普通混凝土材料时,可取消封层。

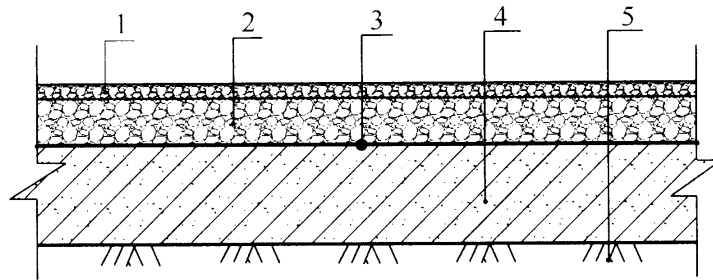


图 6.1.7 半透水结构

1 透水上面层; 2 透水面下层; 3 封层; 4 基层; 5 土基

6.1.8 半透水结构路面基层横坡度宜为 1.5%~2.0%, 面层横坡度应与基层横坡度相同。

6.1.9 半透水结构各组合层设计要求应符合表 6.1.9 的规定。基层应按现行行业标准《城镇道路路面设计规范》CJJ 169 进行设计。透水面下层的透水系数不应小于透水上面层。

表 6.1.9 半透水结构各组合层设计要求

结构组合层	机动车停车场	
	厚度 (mm)	强度等级
透水上面层	40~60	$\geq C20$
透水面下层	120~160	$\geq C20$
封层	满足不透水要求	

6.1.10 当透水水泥混凝土路面和机动车道相邻时，透水水泥混凝土路面应采用半透水结构。

6.1.11 当采用透水水泥混凝土双色层组合设计时，彩色层宜和上面层结合设计。

6.2 构造设计

6.2.1 再生骨料透水水泥混凝土面层应设置胀缝，胀缝间距宜为 30m~50m。在透水水泥混凝土面层与侧沟、建筑物、雨水口、铺面的砌块、沥青铺面等其他构造物连接处、道路转弯处和填挖方变化处，应设置胀缝，并应符合现行行业标准《城镇道路路面设计规范》CJJ 169 要求。

6.2.2 胀缝缝隙宽度宜为 10mm~20mm（图 6.2.2），胀缝应贯通透水上面层、下面层。

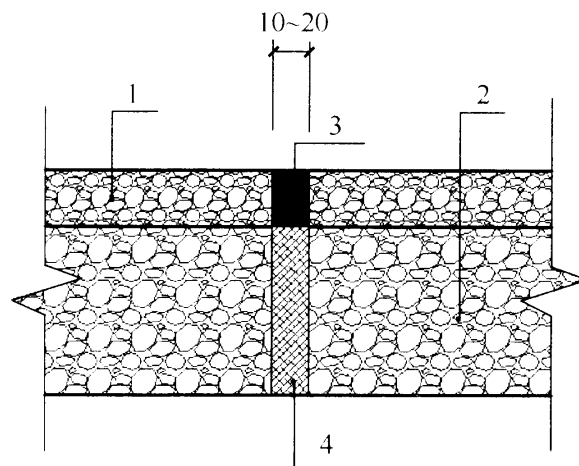


图 6.2.2 胀缝构造剖面图（单位：mm）

1 透水上面层；2 透水下面层；3 柔性填缝胶；4 柔性填缝材料

6.2.3 再生骨料透水水泥混凝土面层应设置缩缝。缩缝宜等间距布置，缩缝间距宜为 3.0m~6.0m，最小间距不宜小于板宽；广场每块板的平面尺寸不宜大于 25m²，面层板的长宽比不宜超过 1.3。当基层有结构缝时，面层缩缝应与其相应结构缝位置一致。

6.2.4 缩缝（图 6.2.4）宜采用假缝形式，缝隙宽度宜为 3mm~8mm，切缝深度不应小于面层总厚度的 1/3，且切至下面层的深度不应小于 20mm。

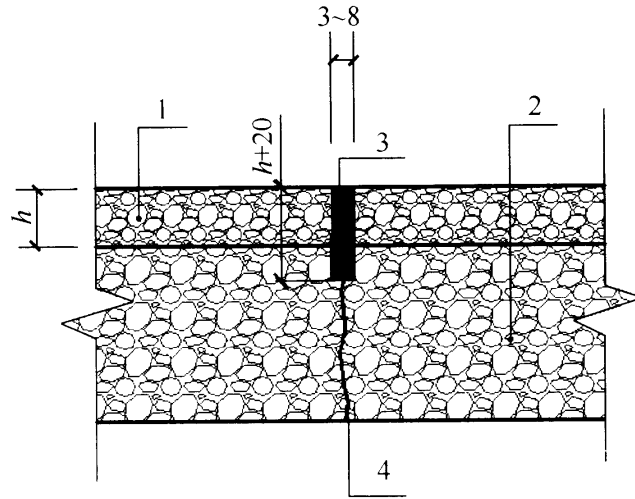


图 6.2.4 缩缝构造剖面图 (单位: mm)

1 透水上面层; 2 透水下面层; 3 柔性填缝胶; 4 裂缝

6.2.5 当一次铺筑宽度小于面层宽度时, 应设置纵向施工缝, 位置宜设在路中轴线处。每日施工结束或临时中断施工时, 应设置施工缝, 其位置宜结合胀缝位置进行设置。

6.2.6 设在缩缝处的施工缝 (图 6.2.6), 应采用平缝形式, 缝隙宽度宜为 3mm~8mm。设在胀缝处的施工缝, 构造应与胀缝相同。

6.2.7 再生骨料透水水泥混凝土路面的排水系统设计应符合现行行业标准《透水水泥混凝土路面技术规程》CJJ/T 135 的有关规定。

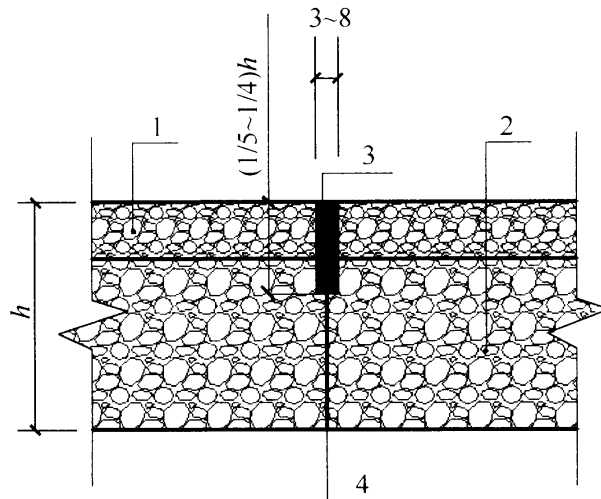


图 6.2.6 缩缝处的施工缝构造剖面图 (单位: mm)

1—透水上面层; 2—透水下面层; 3—柔性填缝胶; 4—施工缝

7 施 工

7.1 一 般 规 定

- 7.1.1 施工前应按规定对上道工序进行检查验收，符合要求后方可进行下道工序施工。
- 7.1.2 面层施工前，应对基层做清洁处理。处理后的基层表面应粗糙、清洁、无积水，并保持一定湿润状态，必要时宜进行界面处理。
- 7.1.3 基层施工应符合现行行业标准《城镇道路工程施工与质量验收规范》CJJ 1 的规定。

7.2 制 备 和 运 输

- 7.2.1 再生骨料透水水泥混凝土应采用强制式搅拌机进行搅拌。搅拌机的容量应根据工程量、施工进度、施工顺序和运输工具等参数选择。
- 7.2.2 进入搅拌机的原材料必须计量准确。原材料计量宜采用电子计量仪器，计量仪器在使用前应进行检查。每台班拌制前应测定骨料中的含水率，并应根据骨料的含水率的变化，调整水和粗骨料的计量。袋装水泥应抽查袋重。每盘原材料计量的允许偏差应符合表 7.2.2 的规定。

表 7.2.2 每盘原材料计量的允许偏差

原材料种类	允许偏差（按质量计）
胶凝材料（水泥、掺合料等）	±1%
化学外加剂（减水剂或其他化学外加剂）	±1%
粗骨料	±2%
拌合用水	±1%

7.2.3 搅拌宜采用水泥裹石法，也可采用一次投料法。

7.2.4 再生骨料透水水泥混凝土拌合物运输时应防止离析，并保持拌合物的湿度，必要时可采取遮盖等措施。

7.2.5 再生骨料透水水泥混凝土拌合物从搅拌机出料后，运至施工地点进行摊铺、浇筑完毕的允许最长时间，应根据混凝土初凝时间及环境气温确定，并宜符合表 7.2.5 的规定。

表 7.2.5 再生骨料透水水泥混凝土从搅拌机出料至浇筑完毕的允许最长时间

施工气温 t (°C)	允许最长时间 (min)
$5 \leq t < 10$	120
$10 \leq t < 20$	90
$20 \leq t < 32$	60

7.3 模板支设

7.3.1 基层施工合格后方可进行模板支设。

7.3.2 模板应选用质地坚实、变形小、刚度大的材料。模板应表面平整、无翘曲，立模顶面应平整。

7.3.3 模板应支设稳固、无扭曲，应能承受施工荷载，相邻模板连接应平顺。立模的平面位置与高程应符合设计要求，模板的高度应与混凝土路面厚度一致。模板与混凝土接触的表面应涂隔离剂。

7.3.4 应根据模板材料选择支设方法。木模板直线部分每 0.8m~1.0m 应设 1 处支撑装置；弯道部分每 0.5m~0.8m 应设 1 处支撑装置。当使用木胶板时，模板背后应加背楞，不得在基层上挖槽嵌入模板。

7.3.5 混凝土拌合物摊铺前，应对模板的高度和支撑稳定情况进行检查。模板支设的检验方法与允许偏差宜符合表 7.3.5 的规定。模板支设合格后，方可进入下道工序。

表 7.3.5 模板支设的检验方法与允许偏差

序号	检验项目	允许偏差 (mm)	检验频率		检验方法
			范围	点数	
1	中线偏位	15	100m	2	用经纬仪、钢尺量
2	宽度	≤15	20m	1	用钢尺量
3	顶面高程	±10	20m	1	用水准仪测量
4	相邻模板高度差	≤3	每连接处	1	用塞尺测量
5	模板接缝宽度	≤3	每缝	1	用钢尺量
6	侧面垂直度	≤4	20m	1	用水平尺、卡尺量
7	顶面平整度	≤2	每两缝间	1	用直尺、塞尺量

7.4 铺 筑

7.4.1 混凝土拌合物到达后应及时摊铺，应根据摊铺方式、结构厚度和虚铺厚度系数控制摊铺厚度。虚铺厚度系数应经试验确定，宜控制在 1.1~1.2 之间。边角处如有缺料应及时补料，摊铺后立即用刮杠刮平。

7.4.2 再生骨料透水水泥混凝土宜采用平整压实机，或采用低频振动压实设备和专用滚压工具滚压。压实时应辅以人工补料及找平。当人工找平时，施工人员应穿减压鞋进行操作，并应随时检查模板，当出现下沉、变形或松动时，应及时纠正。

7.4.3 再生骨料透水水泥混凝土压实后，宜使用抹平机对透水性混凝土面层进行收面，必要时应配合人工拍实、抹平。整平时应保持模板顶面整洁，接缝处板面应平整。

7.4.4 上面层应在下面层初凝之前进行摊铺，且上面层与下面层铺设时间间隔不应大于 1h。

7.5 接 缝 施 工

7.5.1 缩缝宜在混凝土抗压强度达到 10MPa~15MPa 时锯缝。

7.5.2 灌缝前应确认缝壁及内部清洁、干燥。各接缝处填料和

填缝胶应饱满，厚度应均匀。

7.5.3 胀缝设置应符合设计规定。胀缝上部的预留填缝空隙，宜采用提缝板留置。提缝板应直顺，应与胀缝板密合、垂直于面层。

7.5.4 填缝料养护期满前不宜开放交通。

7.6 养护与模板拆除

7.6.1 再生骨料透水水泥混凝土路面施工完成后，应覆盖塑料薄膜等保湿材料及时进行保湿养护。养护时间宜根据透水水泥混凝土强度增长情况确定，养护时间不宜少于 14d。

7.6.2 再生骨料透水水泥混凝土面层养护期间不得开放交通。养护用塑料薄膜应保持完整，当破损时应立即修补。

7.6.3 模板的拆除应符合下列规定：

- 1 拆模时间应根据气温和混凝土强度增长情况确定；
- 2 拆模不得损坏混凝土路面的边角，应保持混凝土块体完好。

7.6.4 透水水泥混凝土路面未达到设计强度前不得投入使用。

7.7 季节性施工

7.7.1 当室外日平均气温连续 5d 低于 5℃ 时，透水水泥混凝土路面不得施工。

7.7.2 雨期施工应及时掌握气象条件变化，并应采取相应的防范措施。透水性混凝土面层不应在雨天浇筑。

7.7.3 当夏季施工时，透水水泥混凝土拌合物浇筑时应缩短运输、摊铺、压实等工序时间，浇筑完毕应及时覆盖、洒水保湿养护。

7.7.4 当夏季施工时，搅拌站应有遮阳措施。模板和基层表面，在摊铺透水水泥混凝土前应洒水湿润。

7.7.5 当室外气温在 32℃ 及以上时，透水水泥混凝土不宜进行拌制摊铺施工。天气气温过高时，宜避开高温时段施工。

8 质量验收

8.1 一般规定

8.1.1 土基和基层等工序应按分部、分项工程验收，质量验收应符合现行行业标准《城镇道路工程施工与质量验收规范》CJJ 1 的规定。

8.1.2 再生透水水泥混凝土路面施工质量验收应符合下列规定：

1 工程施工应符合工程勘察设计文件的要求；工程施工质量应符合本规程和相关专业验收规范的规定。

2 隐蔽工程验收合格后，应形成验收文件。

3 监理单位应按规定对试件和现场检测项目进行平行检测、见证取样检测。

4 检验批的质量应按主控项目和一般项目进行验收。

5 工程的外观质量应由验收人员通过现场检查共同确认。

8.1.3 施工中应收集下列资料：

1 设计文件和竣工资料；

2 竣工验收报告；

3 试件的检测报告；

4 工程施工和材料检查或材料试验记录；

5 检查记录；

6 工程重大问题处理文件。

8.2 原材料质量验收

8.2.1 水泥品种、级别、质量、包装和贮存，应符合国家现行有关标准的规定。水泥出厂超过三个月时，应进行复验，复验合格后方可使用。

检查数量：按同一生产厂家、同一等级、同一品种、同一批

号且连续进场的水泥，袋装水泥不超过 200t 为一批，散装水泥不超过 500t 为一批。每批抽样 1 次。

检验方法：检查产品合格证、出厂检验报告，进场复验。

8.2.2 混凝土中掺加外加剂应符合现行国家标准《混凝土外加剂》GB 8076 和《混凝土外加剂应用技术规范》GB 50119 的规定。

检查数量：按进场批次和产品抽样检验方法确定。每批不少于 1 次。

检验方法：检查产品合格证、出厂检验报告和进场复验报告。

8.2.3 下面层再生骨料应符合本规程第 4.1.2 条的规定；上面层骨料符合现行行业标准《透水水泥混凝土路面技术规程》CJJ/T 135 的规定。

检查数量：再生骨料按类别、规格及日产量确定批次：日产量在 2000t 及 2000t 以下，每 600t 为一批，不足 600t 亦为一批；日产量 2000t~5000t，每 1000t 为一批，不足 1000t 亦为一批；日产量超过 5000t，每 2000t 为一批，不足 2000t 亦为一批；对于建（构）筑废物来源相同，日产量不足 600t 的，以连续生产不超过 3d 且不大于 600t 为一检验批。

检验方法：检查出厂合格证和抽检报告。

8.3 面层质量验收

8.3.1 透水水泥混凝土路面面层主控项目应符合下列规定：

1 当机动车停车场透水水泥混凝土路面对弯拉强度有设计要求时，其弯拉强度应符合设计要求。对于人行道、步行街、非机动车道、广场等承受荷载较小的透水水泥混凝土路面，弯拉强度可不作为项目质量验收控制项目。

检查数量：每 100m³ 同配合比的透水水泥混凝土，取样 1 次；不足 100m³ 时按 1 次计。每次取样应至少留置 1 组（3 块）标准养护试件。同条件养护试件的留置组数根据实际需要确定，

最少 1 组（3 块）。

检验方法：检查试件弯拉强度试验报告。试件弯拉强度应按现行行业标准《公路水泥混凝土路面施工技术细则》JTG/T F30 执行。

2 透水水泥混凝土路面抗压强度应符合设计要求。

检查数量：每 100m³ 同配合比的透水水泥混凝土，取样 1 次；不足 100m³ 时按 1 次计。每次取样至少留置 1 组（3 块）标准养护试件。同条件养护试件的留置组数根据实际需要确定，最少 1 组（3 块）。

检验方法：检查试件强度试验报告。

试件抗压强度应按现行国家标准《混凝土强度检验评定标准》GB/T 50107 执行。

3 透水水泥混凝土路面面层透水系数应符合设计要求。

检查数量：每 500m² 抽测 1 组（3 块）。

检验方法：检查试验报告。1 组试件中每个试件的透水系数均满足设计要求。

4 在夏热冬冷地区和寒冷地区，透水水泥混凝土路面抗冻性能应符合设计要求。

检查数量：每 5000m² 抽测 1 次（共 3 组 9 块）。

检验方法：检查试验报告。试件抗冻性能应按现行国家标准《普通混凝土长期性能和耐久性能试验方法标准》GB/T 50082 执行。

5 透水水泥混凝土路面面层厚度应符合设计规定，允许偏差应为±5mm。

检查数量：每 500m² 抽测 1 点。

检验方法：钻孔，用钢尺量。

8.3.2 透水水泥混凝土路面面层一般项目应符合下列规定：

1 透水水泥混凝土路面面层应平整，边角应整齐、无裂缝，不应有石子脱落现象。

检查数量：全数检查。

检验方法：观察、量测。

2 路面伸缩缝应垂直、平顺，缝内不应有杂物。伸缩缝在规定的深度和宽度范围应全部贯通。

检查数量：全数检查。

检验方法：观察。

3 彩色透水水泥混凝土路面颜色应均匀一致。

检查数量：全数检查。

检验方法：观察。

4 透水水泥混凝土路面面层允许偏差应符合表 8.3.2 的规定。

表 8.3.2 透水水泥混凝土路面面层允许偏差

项 目	允许偏差(mm)		检验范围		检验 点数	检验方法
	道路	广场	道路	广场		
高程(mm)	±15	±10	20m	施工单元①	1	用水准仪测量
中线偏位(mm)	≤20		100m		1	用经纬仪测量
平整度 最大间隙 (mm)	≤5	≤7	20m	10m×10m	1	用 3m 直尺和塞尺连续量两尺，取较大值
宽度(mm)	0 -20		40m	10m②	1	用钢尺量
横坡	±0.30%且不反坡		20m		1	用水准仪测量
井框与路面高差 (mm)	≤3	≤5	每座		1	十字法，用直尺和塞尺量，取最大值
相邻板高差(mm)	≤3		20m	10m×10m	1	用钢板尺和塞尺量
纵缝直顺度(mm)	≤10		100m	40m×40m	1	用 20m 线和钢尺量
横缝直顺度(mm)	≤10		40m	40m×40m		

注：① 在每一单位工程中，以 40m×40m 定方格网，进行编号，作为量测检查的基本施工单元，不足 40m×40m 的部分以一个单元计。在基本施工单元中再以 10m×10m 或 20m×20m 为子单元，每基本施工单元范围内只抽查一个子单元；检查方法为随机取样，即基本施工单元在室内确定，子单元在现场确定，量取 3 点取最大值计为检查频率中的 1 个点。

② 适用于矩形广场与停车场。

9 维 护

- 9.0.1** 透水水泥混凝土路面交付使用后应定期进行维护。
- 9.0.2** 当透水水泥混凝土路面的透水功能减弱后，可利用5MPa~20MPa高压水流冲刷孔隙，洗净堵塞物；或采用压缩空气冲刷孔隙，去除堵塞物；也可使用真空泵将堵塞孔隙的杂物吸出，恢复透水功能。
- 9.0.3** 当透水水泥混凝土路面出现裂缝和骨料脱落的面积较大时，应进行维修。维修时，应先将路面疏松骨料铲除，清洗路面去除孔隙内的灰尘及杂物后，方可进行新的透水水泥混凝土铺装。
- 9.0.4** 冬季透水水泥混凝土路面应采取及时清除积雪等措施，不宜机械除冰，并不得撒除冰盐、砂或灰渣。

附录 A 透水水泥混凝土连续孔隙率试验方法

A.0.1 透水水泥混凝土连续孔隙率测定宜包括下列主要仪器设备：

- 1 电子天平，精度 0.1g。
- 2 容器。
- 3 烘箱。

A.0.2 试件制备和养护应符合下列规定：

- 1 试件尺寸应为 150mm×150mm×150mm，每组应 3 块。
- 2 试件制备应符合下列步骤：
 - 1) 混凝土拌合物分两层装入模内，第一层的厚度约为试模高度的 2/3，第二层高出试模 20mm。
 - 2) 成型时，试件每层插捣次数分布宜按表 A.0.2 进行，在侧面和平面内部插捣次数力求等距离均匀分布。所用插捣棒与坍落度实验所使用的相同，即长度为 600mm，直径为 16mm 的具有半球形端头的钢筋。
 - 3) 在插捣第一层混凝土时，捣棒应达到试模底部。插捣第二层时，捣棒应贯穿第二层后插入下层 20mm～30mm。插捣时捣棒应垂直，不得倾倒。第二层插捣完毕后，用抹刀将表面抹平。
- 3 试件成型后，在标养室内养护 7d。

表 A.0.2 试件每层插捣次数分布

试件尺寸 (mm)	插捣次数		
	四角 (次)	侧面 (次)	平面内部 (次)
150×150×150	各 1	各 3	9

A.0.3 试验应按下列步骤进行：

1 将试件放入 $(105 \pm 5)^\circ\text{C}$ 的烘箱中烘至恒重，取出放在干燥器里冷却至室温，用直尺量出试件的尺寸，并计算出其体积 V 。

2 将试件完全浸泡在水中，待无气泡出现时测量试件在水中的重量 m_1 。

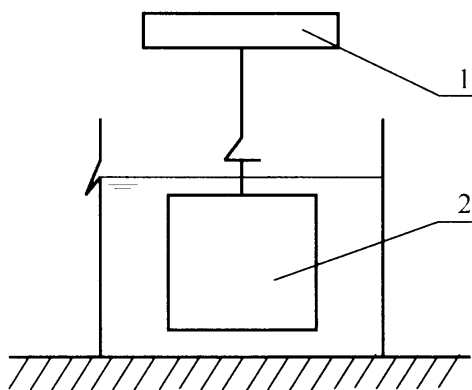


图 A.0.3 试件水中测试示意图

1—电子天平；2—试件

3 取出试件，放在 60°C 烘箱中烘 24h 后称量试件的重量 m_2 。

4 试件的连续孔隙率 C_{void} 应按下式计算：

$$C_{\text{void}} = \left[1 - \frac{m_2 - m_1}{\rho V} \right] \times 100\% \quad (\text{A.0.3})$$

式中： C_{void} ——连续孔隙率（精确到 0.1% ）（%）；

m_1 ——试件在水中的重量（g）；

m_2 ——试件在烘箱中烘 24h 后的重量（g）；

ρ ——水的密度（ g/cm^3 ）；

V ——试件体积（ cm^3 ）。

A.0.4 试验结果评定方法为：测试每组试件连续孔隙率，取平均值作为测试结果，测试结果精确到 0.1% 。三个测定值中的最大值或最小值中如有一个与中间值之差超过中间值的 5% ，则取中间值为测定值；如最大值和最小值与中间值之差都超过中间值的 5% ，则该组测试结果无效。

本规程用词说明

1 为便于在执行本规程条文时区别对待，对要求严格程度不同的用词说明如下：

- 1) 表示很严格，非这样做不可的：
正面词采用“必须”，反面词采用“严禁”；
- 2) 表示严格，在正常情况下均应这样做的：
正面词采用“应”，反面词采用“不应”或“不得”；
- 3) 表示允许稍有选择，在条件许可时首先这样做的：
正面词采用“宜”，反面词采用“不宜”；
- 4) 表示有选择，在一定条件下可以这样做的，可采用“可”。

2 条文中指明应按其他有关标准执行的写法为：“应符合……的规定”或“应按……执行”。

引用标准名录

- 1 《普通混凝土力学性能试验方法标准》 GB/T 50081
- 2 《普通混凝土长期性能和耐久性能试验方法标准》 GB/T 50082
- 3 《混凝土强度检验评定标准》 GB/T 50107
- 4 《混凝土外加剂应用技术规范》 GB 50119
- 5 《通用硅酸盐水泥》 GB 175
- 6 《用于水泥和混凝土中的粉煤灰》 GB/T 1596
- 7 《混凝土外加剂》 GB 8076
- 8 《用于水泥和混凝土中的粒化高炉矿渣粉》 GB/T 18046
- 9 《混凝土用再生粗骨料》 GB/T 25177
- 10 《砂浆和混凝土用硅灰》 GB/T 27690
- 11 《城镇道路工程施工与质量验收规范》 CJJ 1
- 12 《透水水泥混凝土路面技术规程》 CJJ/T 135
- 13 《城镇道路路面设计规范》 CJJ 169
- 14 《混凝土用水标准》 JGJ 63
- 15 《建筑砂浆基本性能试验方法标准》 JGJ/T 70
- 16 《公路工程水泥及水泥混凝土试验规程》 JTG E30
- 17 《公路水泥混凝土路面施工技术细则》 JTG/T F30

中华人民共和国行业标准

再生骨料透水混凝土应用技术规程

CJJ/T 253 - 2016

条文说明

制 订 说 明

《再生骨料透水混凝土应用技术规程》CJJ/T 253 - 2016 经住房和城乡建设部 2016 年 6 月 6 日以第 1133 号公告批准、发布。

本规程编制过程中，编制组进行了深入的调查研究，为了满足我国建筑垃圾资源化利用及平衡城市生态系统的需要，总结了我国再生骨料和透水水泥混凝土路面的实践经验，同时参考了国外先进技术法规、技术标准，通过再生骨料及再生骨料透水水泥混凝土透水系数和物理性能试验，取得了再生骨料及再生骨料透水水泥混凝土性能方面的重要技术参数。

为便于广大设计、施工、科研等有关单位人员在使用本规程时能正确理解及执行条文规定，《再生骨料透水混凝土应用技术规程》编制组按章、节、条顺序，编制了本规程的条文说明，对条文规定的目的、依据以及执行中需注意的有关事项进行了说明。但是，本条文说明不具备与规程正文同等的法律效力，仅供使用者作为理解和把握规程规定的参考。

目 次

1	总则	32
2	术语	33
3	基本规定	34
4	原材料	35
4.1	再生骨料	35
4.2	其他原材料	36
5	混凝土性能和配合比	37
5.1	混凝土性能	37
5.2	混凝土配合比设计	37
6	结构组合及构造	39
6.1	结构组合设计	39
6.2	构造设计	41
7	施工	42
7.1	一般规定	42
7.2	制备和运输	42
7.3	模板支设	43
7.4	铺筑	43
7.6	养护与模板拆除	44
7.7	季节性施工	44
8	质量验收	45
8.2	原材料质量验收	45
8.3	面层质量验收	45
9	维护	46

1 总 则

1.0.1 再生骨料透水水泥混凝土作为新型生态环保型产品，不仅可以促进建筑垃圾的资源化利用，为再生骨料提供新的应用领域，而且对城市生态环境的改善具有重要意义。为了贯彻国家固体废弃物资源利用、环境保护政策，解决城市内涝问题和提高地下水补给途径，使再生骨料透水水泥混凝土路面材料在设计、施工、监理和检验中统一管理，做到技术先进、经济合理、安全适用、统一规范，确保市政工程、室外工程、园林工程中的再生骨料透水水泥混凝土路面施工质量，特制定本规程。

1.0.2 因再生骨料力学性能与坚硬的天然骨料相比，普遍存在一定的差距，再生骨料透水水泥混凝土力学性能相对低于天然骨料配制的水泥混凝土，因此本规程中未将机动车道路纳入再生骨料透水水泥混凝土路面的应用范围。

1.0.3 再生骨料透水水泥混凝土的原材料、成品及在工程中的应用涉及不同的国家标准和行业标准，在使用中除应执行本规程外，还应满足涉及的其他现行标准规范的规定。

2 术 语

2.0.1 全部由再生骨料或部分再生骨料和部分天然骨料掺配而成的骨料制备的透水水泥混凝土，均称为再生骨料混凝土。对于复配骨料，规定了再生骨料的最小取代率。

2.0.2 针对再生骨料透水水泥混凝土的特殊性，考虑面层透水性能和路用性能及成本因素，本规程将面层分为上面层和下面层。再生骨料透水水泥混凝土可主要应用于下面层，上面层宜采用天然骨料配制的透水水泥混凝土。

2.0.6 透水水泥混凝土施工时，虚铺厚度与达到规定设计厚度之比为虚铺厚度系数，是透水水泥混凝土摊铺施工时一个重要的控制参数。

在编写本章术语时，参考了现行行业标准《透水水泥混凝土路面技术规程》CJJ/T 135 等标准的相关术语。

3 基本规定

3.0.2 再生骨料透水水泥混凝土作为面层和基层时，要同时兼顾其透水性能、力学性能，对于有抗冻要求的地区，还要满足相应的抗冻要求。

3.0.3 路面工程采用透水混凝土的主要目的是使雨水能够渗透地表还原为地下水，但是对于有潜在陡坡坍塌、滑坡和自然环境造成危害的场所，雨水下渗可能会引发相应的灾害，对于此类场所的路面工程不应采用再生骨料透水水泥混凝土。

由于再生骨料透水水泥混凝土孔隙率大，与普通混凝土相比，抗冻性能相对较差，因此对于严寒地区的路面工程不应采用再生骨料透水水泥混凝土。

对于湿陷性黄土地区、盐渍土地区、膨胀土地区的路面工程，为了避免下渗水对路基的危害，当此类地区路面采用再生骨料透水水泥混凝土时，路面结构不应采用全透水结构。

4 原材料

4.1 再生骨料

4.1.1 再生骨料一般是由建筑垃圾中的混凝土、砂浆、石或者砖瓦等加工而成的颗粒。对于透水水泥混凝土而言，对骨料的性能要求较高，因此，制备透水水泥混凝土用再生骨料应选用混凝土和石块为主的建筑垃圾原料。

原则上，下列情况下的建筑垃圾不得用于生产再生骨料：

- 1 建筑垃圾来自特殊使用场合的混凝土（如核电站、医院放射室等）；
- 2 建筑垃圾中的硫化物含量高于 600mg/L；
- 3 建筑垃圾已受重金属或有机物污染；
- 4 建筑垃圾已受硫酸盐或氯盐等腐蚀介质严重侵蚀；
- 5 原混凝土已发生严重的碱-骨料反应。

4.1.2 本规程在编制过程中，通过大量的验证试验证明，满足表 4.1.2 中规定的再生骨料可以配制出满足透水混凝土面层要求的再生骨料透水水泥混凝土。

目前很多生产工艺线上生产的再生骨料表面的微粉含量均较高。再生骨料另一个突出的特点是骨料吸水率较大，为了扩大再生骨料的应用，因此本规程中对微粉含量和泥块含量的规定适当放宽至Ⅲ类再生骨料的指标，考虑到微粉、泥块及骨料吸水率大对混凝土的不利影响，再生骨料透水水泥混凝土宜通过水泥裹石法进行制备。

骨料的压碎值对透水水泥混凝土的力学性能影响较大，与天然骨料相比，再生骨料的特点是压碎值偏大，综合目前再生骨料的特点及透水水泥混凝土对骨料的性能要求，本规程中规定的再生骨料的压碎值指标为国标中的Ⅱ类指标。一般而言，采用旧混

凝土结构制备的粒型较好的再生骨料一般可以满足该指标要求。

坚固性、表观密度和空隙率按再生骨料Ⅱ类指标规定。

本规程再生骨料的指标含义均与现行国家标准《混凝土用再生粗骨料》GB/T 25177 相同。

4.1.3 为了保证透水面层的强度和透水性能，透水下面层骨料宜采用最大粒径不超过 16mm 的单粒级再生骨料。对于透水基层，由于对其力学性能相对要求较低，其骨料最大粒径可适当放大至 31.5mm，透水基层可采用连续级配的骨料。

4.2 其他原材料

4.2.1~4.2.6 再生骨料透水水泥混凝土宜采用强度不低于 42.5 级的硅酸盐水泥或普通硅酸盐水泥，在配制中所涉及的其他原材料应符合相应的标准规定。

5 混凝土性能和配合比

5.1 混凝土性能

5.1.1 再生骨料透水水泥混凝土浆体较少，制备后易于失水从而会影响工作性，由于其工作性能对硬化后混凝土的质量至关重要，因此在具体工程施工时，混凝土的凝结时间应满足施工要求。

5.1.2 混凝土拌合物松散，不利于骨料粘结；拌合物加水过多或减水剂掺量过大，浆体流动性大，不能均匀包裹骨料。工作性良好的拌合物浆体包裹均匀，手攥成团。

5.1.3、5.1.4 本规程在编制过程中，编制组通过大量的验证试验证明采用符合本规程表 4.1.2 中规定的再生骨料可以配制出符合本规程表 5.1.3 规定要求的再生骨料透水水泥混凝土。本规程中的透水水泥混凝土的透水性能和力学性能指标与现行行业标准《透水水泥混凝土路面技术规程》CJJ/T 135 的有关规定相一致。

5.1.5 根据不同的气候地区，对再生骨料透水水泥混凝土的抗冻性能分别作了相应规定。

5.1.6~5.1.10 明确了透水水泥混凝土性能指标执行的测试方法标准。

5.2 混凝土配合比设计

5.2.2 给出了再生骨料透水水泥混凝土的配合比设计步骤，其基本设计原则是按照体积法进行，再生骨料透水水泥混凝土单方体积中的骨料用量一般由紧密堆积密度确定。配合比设计的基本步骤是首先确定孔隙率设计值，单方胶凝材料浆体量由骨料空隙率及透水混凝土孔隙率设计值确定。水胶比由配制强度要求、水泥品种及外加剂的性能和掺量及混凝土工作性决定，一般在减水

剂适宜掺量下，宜尽量取低值。

5.2.3 为了满足再生骨料透水水泥混凝土拌合物性能及后期强度的需要，宜掺入一定量的矿物掺合料。

5.2.4 给出了再生骨料透水水泥混凝土配合比调整和确定的方法步骤。

6 结构组合及构造

6.1 结构组合设计

6.1.1 把再生骨料透水水泥混凝土路面结构分为全透水结构和半透水结构两种类型。全透水结构适用于人行道、步行街、非机动车道、广场及非机动车停车场，半透水结构适用于轻型荷载机动车停车场。

通过对既有透水水泥混凝土路面工程实例的调研发现，对于全透水结构的人行道和广场，使用7年后，路面仍基本完好无损；对于全透水结构的机动车道，使用7年后，路面损害较为严重，多为雨水渗入地基后，在行车荷载作用下的地基不均匀沉降引起的破坏。因此对于人行道、非机动车道、景观硬地、非机动车停车场及广场可采用全透水结构，对于轻型荷载机动车停、驶的停车场应为半透水结构。鉴于本规程为首次制定，为偏于安全，本规程只将停车场纳入了再生骨料透水水泥混凝土的应用范围，未将机动车道路纳入应用范围。

6.1.2 阐明了结构各组合层的功能，提出了各层材料的选型范围，供设计人员根据实际情况参考选用。对于双面层结构，规定再生骨料透水水泥混凝土主要应用于下面层，上面层宜选用洁净、坚硬、耐久的天然骨料配制的透水水泥混凝土。

透水基层材料可根据设计受力要求选择采用再生骨料透水水泥混凝土、级配再生骨料、其他级配碎石等材料。透水基层中再生骨料透水水泥混凝土宜采用最大粒径不超过31.5mm的连续级配再生骨料，胶凝材料用量一般为9.5%~11%，水胶比不宜大于0.40。

为了平衡面层透水性能和路用性能的需要，本规程在双面层组合设计中，将面层分为上面层和下面层。在本规程编制过程

中，编制组曾进行了大量的验证试验，试验结果表明，使用再生骨料配制的透水水泥混凝土力学性能均能达到《透水水泥混凝土路面技术规程》CJJ/T 135 关于面层透水水泥混凝土的指标要求。由于再生骨料含有砂浆块等较软弱的颗粒组成，颗粒性能不均匀，不宜用于路面的上面层，因此设计人员宜优先采用双层面组合设计。另外从工程成本的角度考虑，上面层采用适宜厚度的坚硬、耐久的天然骨料配制透水水泥混凝土面层，下面层采用适宜厚度的再生骨料透水水泥混凝土，也有利于降低工程成本。从透水性能的角度考虑，上、下面层可以设计成不同的孔隙率，下面层设计成相对较大的孔隙率，可以减小透水水泥混凝土日久堵孔现象的发生。上面层可以使用性能良好、骨料颗粒较小且坚硬的天然骨料透水水泥混凝土，下面层可以使用颗粒较大、性能相对较差的再生骨料透水水泥混凝土。

目前透水水泥混凝土面层表面有涂刷密封固化剂的做法，可以使透水混凝土达到色泽光亮、耐磨、抗冻的效果。密封固化剂宜采用树脂类材料，并应具有很好的耐候性能。设计人员可根据工程需求，选择使用。

6.1.3 规定了全透水结构组合设计示意图，作为设计人员设计的参考依据。

6.1.4 透水上面层骨料不宜过大，宜选用粒径较小的单一粒径碎石。透水下面层可以选用粒径稍大的单一粒径再生骨料，透水基层宜选用连续级配的骨料制备。

6.1.7~6.1.9 规定了半透水结构组合设计示意图，并规定了各层的厚度及力学性能要求，作为设计人员设计的参考依据。

由于人行道、步行街、非机动车道、广场承受荷载较小，结构组合设计中一般采用全透水结构，当工程需要采用半透水结构时，其设计可参照本规程第 6.1.7 条~第 6.1.9 条进行。

6.1.10 当透水水泥混凝土路面和机动车道相邻时，为了防止雨水下渗影响邻近路面结构及土基，透水水泥混凝土路面应采用半透水结构。

6.1.11 当采用透水水泥混凝土双色层组合设计时，彩色层宜和上面层结合设计，设计人员宜从工程成本和受力要求方面平衡考虑，确定上面层厚度。

6.2 构造设计

6.2.1~6.2.6 规定了透水水泥混凝土胀缝、缩缝及施工缝的设置原则及方法，提出了构造缝示意图。

胀缝间距视膨胀量大小而定，膨胀量大小取决于温度差（施工时温度与试用期最高温度之差）、骨料的膨胀性（线膨胀系数）、透水结构层和透水面层出现膨胀位移的活动区长度。

缩缝宜采用等距布置，间距不大于6m，且不小于板宽，当缩缝间距小于板宽时，最不利荷载位置已经改变到横缝边缘，不适用路面设计时采用的结构应力和路面厚度计算公式，因此，要保证路面厚度设计计算时的最不利荷载位置。

6.2.7 再生骨料透水水泥混凝土路面的排水系统设计应符合现行行业标准《透水水泥混凝土路面技术规程》CJJ/T 135的有关规定，以保证标准之间的协调性。

7 施 工

7.1 一 般 规 定

7.1.1 目前透水水泥混凝土施工单位一般专做施工面层，基层由其他专业队伍施工，因此应做好工序的交接检查。

7.1.2 面层与基层之间的结合状况，对透水水泥混凝土面层质量有一定的影响。在面层施工前，应做好基层的界面处理，要求基层粗糙，保证清洁、无积水，并保持一定的湿润。

7.1.3 对于全透水结构的透水基层（如级配碎石）以及半透水结构的基层（如稳定土）等，其施工应符合现行行业标准《城镇道路工程施工与质量验收规范》CJJ 1 的规定。

7.2 制 备 和 运 输

7.2.1 透水水泥混凝土的搅拌必须采用机械搅拌，且宜采用强制搅拌机生产。目前有的工地上采用的自落式搅拌机因搅拌不均匀、混凝土容易离析而逐渐淘汰。透水水泥混凝土的初凝时间短，拌合后不宜过长时间停留。搅拌地点应靠近透水水泥混凝土面层施工现场，才能保证运输时间不超过规定范围，保证施工质量。

7.2.2 采用电子计量设备有利于保证计量精度，保证再生骨料透水水泥混凝土的生产质量。如果堆场上的粗骨料含水率发生变化，而称量不变，对水胶比和用水量会有影响，从而影响透水水泥混凝土的力学等性能。

7.2.3 采用强制式搅拌机生产时，宜优先采用水泥裹石法，这样可以先把再生骨料表面的微粉洗净，然后骨料表面包裹一层水泥浆壳，这层水泥浆壳水胶比较低，能够保证透水水泥混凝土的强度。

水泥裹石法可采用如下方法：先将骨料和 50%用水量加入强制式搅拌机拌合 30s，再加入胶凝材料 and 外加剂拌合 40s，最后加入剩余用水量拌合 50s 以上。

7.2.4 离析容易造成再生骨料透水水泥混凝土浆体不能均匀包裹骨料，浆体堵塞孔隙，对混凝土强度影响也比较大。

7.2.5 施工气温对初凝时间有影响，根据不同的温度，提出适宜的施工作业控制时间，保证混凝土在初凝之前浇筑完毕。表 7.2.5 中的参数主要参照了《透水水泥混凝土路面技术规程》CJJ/T 135 中的规定。

7.3 模板支设

7.3.2、7.3.3 强调模板高度应与透水水泥混凝土路面厚度一致，否则施工完成后的透水水泥混凝土厚度无法保证。钢模板具有刚度大、不易变形、周转率高等特点，其性能优于木模板；木模板宜选用质地坚实、变形小的材质。

7.3.4 模板支设的间距应根据模板材料、模板在顺直和弯曲不同情况下区别选择。在木胶板背后加背楞是为了增加模板刚度，使其能够承受施工机械的冲击而不变形。

7.4 铺 筑

7.4.1 透水水泥混凝土的虚铺高度系数宜根据现场试验确定，确保施工时一次铺料到位，避免二次铺料，影响路面施工质量。施工时对边角等细部位置处理要特别注意，发现有缺料现象，应及时补料压实。

7.4.2 透水水泥混凝土面层施工期间，施工人员应穿减压鞋，减少施工人员自重影响。用低频平板振动器振动时，应注意防止过振导致的离析现象而影响透水性能。

7.4.4 为了保证上、下面层结合为一体，上面层必须在下面层初凝之前进行摊铺，且上面层与下面层铺设时间间隔不应大于 1h，在施工时还应防止上面层对下面层的破坏。

7.6 养护与模板拆除

7.6.1 透水水泥混凝土极易失水，比普通混凝土的养护要求更为苛刻，因此透水水泥混凝土路面施工完成后，应及时采用塑料布等材料覆盖保湿养护。在覆盖养护期间，定时浇水养护，做好保湿工作。

7.6.2 透水水泥混凝土养护期间应保护塑料薄膜的完整，当破损时应立即修补，避免局部失水影响养护效果。

7.6.4 透水水泥混凝土路面的强度应以同条件养护试块强度为依据。

7.7 季节性施工

7.7.1 由于再生骨料透水水泥混凝土胶凝材料用量少，低温天气强度增长缓慢，冬季当室外日平均气温连续 5 天低于 5℃时，透水性混凝土路面不得施工。

7.7.3~7.7.5 提出了路面夏季施工的有关规定和措施。由于透水水泥混凝土单方用水量少，又为多孔隙结构，极容易失水干燥，因此对于夏季施工一方面要注意采取降温措施，另一方面应避开高温天气施工。

8 质量验收

8.2 原材料质量验收

8.2.1~8.2.3 对再生骨料透水水泥混凝土所用的原材料质量检验作出规定，测试方法和性能要求应符合相应的标准规定。

8.3 面层质量验收

8.3.1 规定了透水水泥混凝土路面面层的主控项目弯拉强度、抗压强度、透水系数和面层厚度的检查数量、检验方法和评定规则。

市政道路普通水泥混凝土面层的力学性能一般以弯拉强度作为控制项目，然而对于以骨料点胶结为特征的多孔透水水泥混凝土材料，特别是弯拉强度试验中，存在试验数据离散性较大、试验结果波动较大、试验操作控制难度较大的特点，材料本身固有的这些特点给工程质量检测和验收带来了一定的难度，因此建议实际工程中透水水泥混凝土面层的力学性能以抗压强度作为控制项目。本规程中规定对于人行道、步行街、非机动车道、广场等承受荷载较小的透水水泥混凝土路面，弯拉强度可不作为质量验收控制项目。当机动车停车场透水水泥混凝土路面对弯拉强度有设计要求时，其弯拉强度应符合设计要求，弯拉强度项目质量检验应按本条规定进行。

本规程中规定对于透水水泥混凝土路面面层透水系数的检验验收是以试件作为依据。

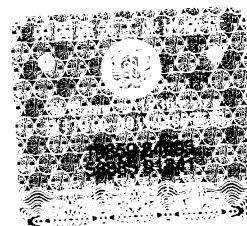
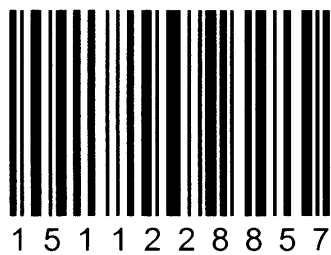
8.3.2 本条对透水水泥混凝土路面面层允许偏差作出了规定，并提出了相应的检验频率和检查方法，本条与《透水水泥混凝土路面技术规程》CJJ/T 135 相协调。

9 维 护

9.0.1 路面使用随着时间增长，会出现孔隙堵塞，造成透水能力下降，因此应定期进行养护，保证其正常的透水功能。

9.0.2 当采用高压水冲刷时，对其水压力作了限制，严防水压过大，对路面产生破坏性影响。

9.0.4 透水水泥混凝土路面为多孔隙结构，结冰容易造成冻胀，除冰时也会受到破坏，应采取及时清雪等措施防止路面结冰。严禁使用会造成透水水泥混凝土路面孔隙堵塞的除冰雪措施。



统一书号：15112·28857
定 价： 10.00 元